



Sistemas de transferencia automática
Con tres posiciones estables

AUTOR: Ing. Marco Ortiz

ASESOR TÉCNICO: Ing. Orlando Pérez

CONTENIDO

1 INTRODUCCIÓN	2
2 SOLUCIONES TRADICIONALES	3
2.1. Sistema de transferencia basado en contactores de potencia	3
2.2. Sistema de transferencia basado en interruptores termomagnéticos	4
3 SOLUCIÓN MODERNA ATYS	5
3.1. Modos de operación	5
3.2. Descripción técnica	6
3.3. Comunicaciones	6
4 REQUERIMIENTOS DE SELECCIÓN ATYS	7
5 CONCLUSIONES	7
6 BIBLIOGRAFÍA	8



1 INTRODUCCIÓN

Un sistema de transferencia automática ATyS (Automatic Transfer & Switching Equipment) es un equipamiento utilizado en sistemas eléctricos para asegurar la continuidad del suministro de electricidad, permitiendo el manejo de la carga de la instalación mediante la transferencia de la carga entre dos fuentes de energía. El voltaje nominal no debe exceder 1 000 V AC o 1 500 V DC.

De acuerdo con la norma IEC 60947-6-1:2021 existen tres tipos de equipos ATyS:

- » Clase CC: Es un ATS capaz de resistir, pero no está diseñado para cortar corrientes de cortocircuito y se basa en dispositivos que cumplen los requisitos de IEC 60947-4-1. Esto suele ser mediante el uso de contactores enclavados.
- » Clase PC: Es un ATS capaz de resistir, pero no está diseñado para cortar corrientes de cortocircuito y se basa en dispositivos que cumplen los requisitos de IEC 60947-3. Esto suele ser mediante el uso de un dispositivo de conmutación motorizado.
- » Clase CB: Es un ATS que es capaz de resistir y está diseñado para cortar corrientes de cortocircuito y está provisto de disparadores de sobrecorriente y se basa en dispositivos que cumplen con los requisitos de IEC 60947-2. Esto suele ser mediante el uso de disyuntores motorizados.

Es importante aclarar que el alcance de la norma IEC 60497-6-1 incluye cuatro elementos:

- 1) Las características de los equipos de transferencia de carga.
- 2) Las condiciones de operación bajo estado normal y anormal.
- 3) Pruebas para confirmar que la transferencia operará bajo esas condiciones.
- 4) Datos de placa en el equipo a ser provistos por el fabricante.

Se presenta al ATyS como un moderno sistema de Transferencia Automática. Este Sistema, propone la modularidad integrada que soluciona todos los problemas no considerados por los sistemas de transferencia tradicionales. Este análisis se basa en la normativa IEC 60947-6-1, la cual establece las condiciones mínimas que se deben cumplir en sistemas de transferencia. Este estudio demostrará los beneficios debido a la diferencia crítica entre los sistemas modernos de ATyS versus las soluciones de transferencia con Interruptores termo-magnéticos motorizados y/o contactores de potencia.

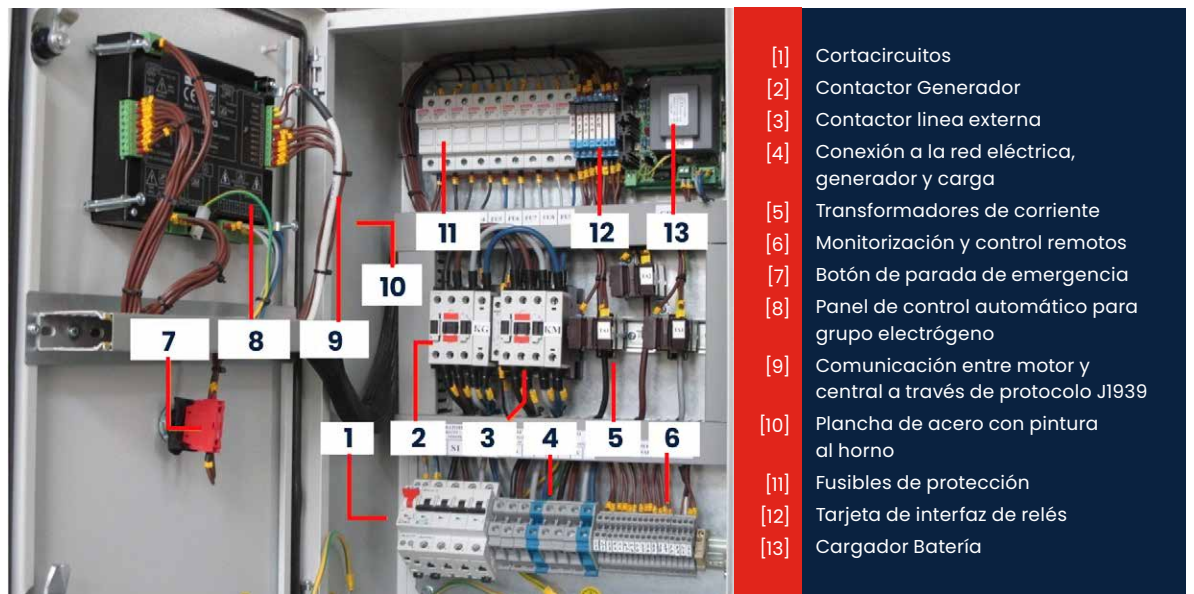
2 SOLUCIONES TRADICIONALES

En esta sección se realizará la descripción de los problemas presentados por Sistemas transferencia tradicionales y respaldados por la IEC 60947-6-1.

2.1. Sistema de transferencia basado en contactores de potencia

Desde el punto de vista práctico la tecnología de “Contactores” tiene las siguientes desventajas.

- » Cantidad de dispositivos a instalar, lo que eleva la cantidad de puntos de falla tal cual se observa en la siguiente figura.



- » **El sistema de Transferencia Automática basada en Contactores no tiene corte visible:** Una de las características de Seguridad Eléctrica, recomendada que la apertura de los contactos internos del dispositivo utilizado en la transferencia debe ser visible por el operador.
- » **No ofrecen aislamiento o desconexión segura, incumplimiento de la norma IEC IEC 60947-3:** La norma mencionada regula la construcción de Interruptores Seccionadores. Estos dispositivos, son utilizados para garantizar el aislamiento entre la fuente y la carga.

- » **No hay manera para operación manual:** El principio de funcionamiento de un Contactor es la repulsión electromagnética producida por el voltaje inducido en su embobinado interno. Tal fenómeno eléctrico, ocasiona la apertura mecánica del módulo de potencia del dispositivo. Por tal motivo, no es posible operar de forma manual el dispositivo Contactor, ya que el mismo puede ser operado sólo de forma remota o automática, reduciendo así, los niveles de seguridad.
- » **No tienen posiciones estables:** La única posición estable del Contactor es el de NA o NC, el cambio de esta posición sólo se da mientras la bobina está alimentada por cierto voltaje de operación.
- » **No considerado como un dispositivo de seguridad:** El Contactor de Potencia, es un dispositivo diseñado para el accionamiento controlado de cargas y procesos.

2.2. Sistema de transferencia basado en interruptores termomagnéticos

El sistema Motorizado, contiene a los Interruptores Termo-magnéticos como medio de soporte y transferencia de carga. Esta tecnología tiene las siguientes desventajas.

- » **Muchos accesorios para implementar:** Mientras más compleja sea la aplicación, el Interruptor necesitará más accesorios para cumplir con la tarea. En este caso, se requiere los siguiente:
 - Sistema de Interbloqueo.
 - Interruptores Termomagnéticos.
 - Tomas de tensión.
 - Módulos Motorizados.
 - Contactos auxiliares para lectura de estados.

A continuación se muestra la cantidad de dispositivos que se necesita para la instalación de Interruptores Termomagnéticos en modo Transferencia Automática.

- » **Sin selección Automático o manual:** Una de las características que recomienda la norma es que el accionamiento del sistema de transferencia debe ser automática o manual, según requiera el operario.

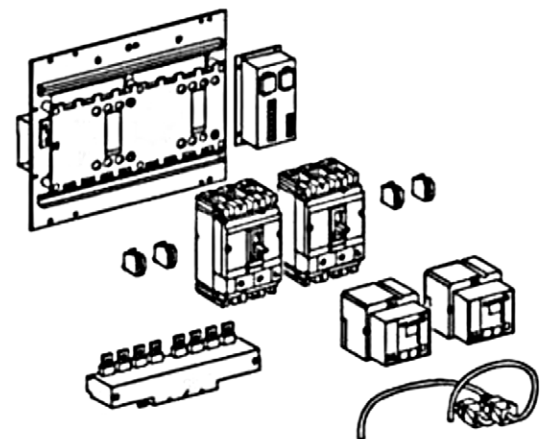


Figura 2: Transferencia basada en MCCB o MCB

Ya que los sistemas de transferencia automática basadas en Contactores o Interruptores Termomagnéticos, requieren, además, un módulo de control que gestione el funcionamiento de los mismos, esto repercute en mayores puntos de falla y en consecuencia reduce los niveles de disponibilidad eléctrica. Además, cabe mencionar que; el costo económico asociado puede llegar a ser superior en función aumente el requerimiento de potencia.

3 SOLUCIÓN MODERNA ATYS

Los ATyS son Conmutadores trifásicos con o sin neutro, con mando automático y corte plenamente aparente. Las funciones y el diseño de la familia ATyS giran en torno a un objetivo fundamental: garantizar el suministro eléctrico a las cargas aguas abajo gracias a una rápida transferencia de una fuente a otra.



El ATyS es un **sistema modular** ya que el módulo de potencia, el módulo de control y el módulo motorizado pueden ser separados en caliente, es decir; cuando el equipo está operando bajo carga. Por otro lado, el ATyS es un sistema integrado, ya que todos sus módulos, en especial el módulo de potencia y de control, operan en el mismo equipo.

Estas características hacen del ATyS una **solución compacta**, además cabe mencionar que el módulo de potencia está constituido por Interruptores Seccionadores construidos bajo la norma IEC 60947-3. Como se puede observar en la siguiente figura [1]

3.1. Modos de operación

La selección de fuentes para la alimentación de la carga se puede realizar de tres maneras diferentes:

- » Utilizando el mando de operación manual (en modo Manual).
- » Remotamente, utilizando la entrada para órdenes de control de posición (modo Auto).

- » Automáticamente, dependiendo de la disponibilidad de las fuentes (modo Auto).

Para asegurar al máximo la seguridad en el mantenimiento aguas abajo del producto, los ATyS disponen también de una función de bloqueo por candado que completa eficientemente las funciones de seccionamiento para intervenciones técnicas. Algunas de las características generales del ATyS son las siguientes:

- » Solución integral ⇒ **IEC 60947-6-1**.
- » Controlador integrado con **DPS (Doble alimentación)** y sensor de tensión en ambas fuentes.
- » **Interbloqueo mecánico y eléctrico**.
- » **Operación manual de emergencia** siempre posible.
- » Pantalla LCD para la configuración y la visualización de parámetros eléctricos.
- » **Control de la posición (I, O, II)** disponible mediante teclado de Display o remota mediante contactos secos y opcionalmente mediante comunicación.
- » Una vez instalado, el ATS es **“Maintenance Free”**. Recomendable realizar una transferencia al año por lo menos.
- » Adaptación a la instalación/aplicación gracias a las **6 temporizaciones y las IN/OUT** configurables.
- » Monitorización continua del estado del equipo mediante **relé watchdog** de disponibilidad.
- » **Software de configuración** gratuito descargable de la página web del fabricante
- » **Contactos auxiliares** de información del estado/posición del conmutador
- » **Medición de Parámetros Eléctricos**, tales como: Frecuencia, corriente, voltaje entre fases, voltaje fase y neutro, rotación de fase.
- » **Registro de eventos**, los ATyS permiten un vigilancia real de la instalación, gracias a un registro horario de eventos. Estos pueden ser recuperados y leídos vía comunicación.

3.2. Descripción técnica

Los ATyS pueden utilizarse en aplicaciones de conmutación entre red y un grupo electrógeno. Disponen de origen, de un contacto de arranque de grupo e integra las funciones de test en carga y sin carga. Estas funciones sirven para asegurarse de que haya una buena conexión entre el conmutador y el grupo electrógeno, y de que los dos pueden operar correctamente. A la vez, el ATyS tiene las siguientes características técnicas:

- » Modelo, ATyS.
- » Sistema de conmutación tetra-polar.
- » Voltaje Nominal, 690 V AC.
- » Resistencia a un voltaje de impulso de 8 kV.
- » Modelos con corriente nominal hasta 6000 A.
- » Resistencia a cortocircuitos de 20 kA como pico corriente de acuerdo a la norma IEC 60947-3 a 690V.
- » Con tres posiciones estables I-0-II.
- » Corriente Nominal, Dimensionado en función de la corriente de operación nominal del Grupo Generador.
- » Compatible con contactos auxiliares: Señalización de Preruptura, y señalización de Posiciones I y II, 1 o 2 contactos NA/NC para cada posición.
- » Vida útil en función del número de ciclos, 10000 operaciones.
- » Los ATyS ofrecen funcionalidades complementarias en términos de mantenimiento. De hecho, proponen la función de arranque programado del grupo electrógeno, con el fin de configurar los datos de arranque así como los tiempos de funcionamiento.

3.3. Comunicaciones:

La función Webserver está compuesta de páginas HTML integradas en el módulo de comunicación Ethernet. El acceso a estas páginas se hace a través de un navegador Web indicando la dirección IP.

El Webserver ofrece las siguientes funcionalidades:

- » Visualización del estado de las fuentes y de la posición del producto.
- » Los ATyS están adaptados particularmente a la vigilancia y gestión de la energía. Además de las funciones integradas de medida de potencias y energías, las entradas/salidas programables permiten realizar un deslastre en función de un nivel de carga o de una doble tarificación.
- » Extracción de los últimos eventos con fecha.
- » Comunicación basada en el protocolo ModBus TCP/IP.
- » Visualización del estado de la configuración del producto.
- » Considera el protocolo SNMP.

4 REQUERIMIENTOS DE SELECCIÓN ATYS

A continuación, se describen los requerimientos mínimos para la selección de un ATyS:

- » **Altitud de operación:** hasta 4000 msnm.
- » **Corriente de Cortocircuito:** hasta 70kA.
- » **Número de Polos:** 2, 3 y 4 polos.
- » **Voltaje de conexión:** Hasta 690 V AC.
- » **Tipo de la red a conectar:** Delta o estrella.
- » **Normas que cumple:** IEC60947-6-1, IEC60947-3
- » **Corriente máxima de la carga a transferir:** hasta 6000 A.

5 CONCLUSIONES

En la actualidad la industria utiliza distintas técnicas para la transferencia automática de fuentes de alimentación hacia la carga, muchas de ellas se basan en un sistema de control que gestiona el funcionamiento de accionadores, ya sean Interruptores Termomagnéticos o Contactores. En este documento, se ha demostrado que estos sistemas dejan algunos vacíos que vuelven ineficiente el modo de transferencia. Por un lado los Contactores no son considerados dispositivos de protección y por otra, la implementación de los Interruptores Termomagnéticos puede llegar a ser muy compleja y costosa.

Por lo tanto, se propone la implementación del Sistema ATyS por ser un dispositivo compacto, seguro y fácil de implementar. Además, los accesorios asociados al dispositivo, tales como el módulo de comunicación ayudan a que el operador pueda observar en tiempo real el estado del ATyS como también el estado del grupo generador sin dejar de lado a la supervisión de los parámetros eléctricos de la RED.



FUNCIONES DISEÑADAS PARA LA GESTIÓN DE ENERGÍA

6 BIBLIOGRAFÍA

- » [1] IEC, «Low-voltage switchgear and controlgear - Part 6-1: Multiple function equipment - Transfer switching equipment,» IEC STANDARD, Vols. %1 de %2IEC 60947-6-1:2005+AMD1:2013 CSV, p. 19, 12 12 2013.
- » [2] SOCOMEC ELECTRIC, Transfer Switching Equipment, Paris, 2019.